

◆ TT-MDL-48V-100Ah

◆ TT-MDL-12V-100Ah

◆ TT-MDL-24V-200Ah



Lityum Demir Fosfat teknolojisi kullanılarak oluşturulan TommaTech Modüler Serisi Lityum Batarya çözümleri 12.8V, 25.6V ve 51.2V gerilim seçeneklerinde sunulmuştur. Yüksek derin deşarj oranına sahip TommaTech lityum bataryalar, uzun soluklu enerji depolama çözümlerinde üstün performans sağlamaktadır. Konutsal enerji sistemleri, marine / karavan uygulamaları, güç istasyonları ve bağımsız enerji depolama çözümleri gibi birçok noktada tercih edilebilir TommaTech Modüler Serisi Lityum Batarya Sistemleri, eşsiz birçok özelliği ile birlikte kullanıcılara sunulmaktadır.



Yüksek Performans

Yeni nesil LiFePO₄ pil teknolojisi ile üstün performans



Arttırılabilir Kapasite

16 Adete Kadar Paralel Batarya Bağlantısı



Akıllı Yönetim Sistemi

Gelişmiş dahili BMS teknolojisi ile kullanım kolaylığına sahip güvenli yapı



Isıya Dayanıklı Yapı

Sıcaklık sensörü ve ısıya dayanıklı braket (Pil Yuvası)



Uzun Kullanım Ömrü

5000 döngü sayısına kadar varan uzun yaşam süresi



IP65 Koruma Sınıfı

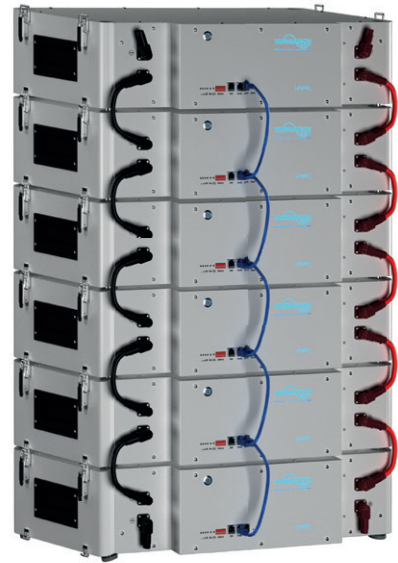
IP65 uyumlu metal kasa ve konnektör bileşenleri



Dayanıklı Metal Kasa

Estetik, kompakt ve dayanıklı metal kasa tasarımı

Isıya dayanıklı LFP Silindirik pil ve alev almaz pil yuva(braket) mimarisi üzerine inşa edilen TommaTech Modüler Serisi Lityum Bataryalar aynı zamanda sıcaklık sensörleri ile donatılmıştır. Güvenlik ve kalite olgusu ile tasarlanan bataryalarda dengeleme özelliğine sahip BMS, bakır iletkenler ve üstün performans sunan LFP piller tercih edilmiştir.



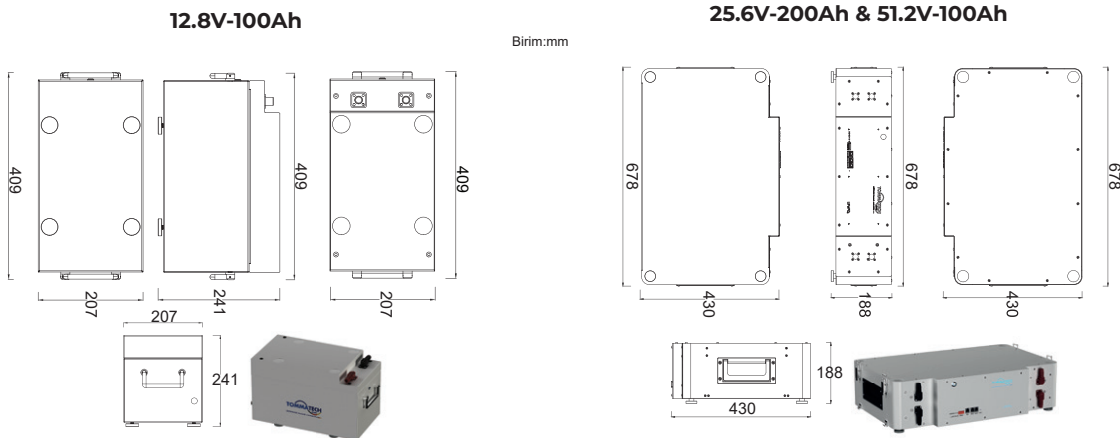
Gelişmiş dahili Batarya Yönetim Sistemine (BMS) sahip TommaTech Modüler Serisi LFP Lityum Bataryalar, performans kaybı olmaksızın maksimum 16 adete kadar paralel bağlantıya olanak tanır. Bu sayede tek sistemde 80kWh'ya kadar enerji depolama kapasitesine ulaşılabilir.



TEKNİK ÖZELLİKLER

GERİLİM - KAPASİTE	TT-MDL-12V-100Ah	TT-MDL-24V-200Ah	TT-MDL-48V-100Ah
Nominal Gerilim [V]	12.8	25.6	51.2
Nominal Kapasite [Ah]	100	200	100
Nominal Enerji [Wh]	1280	5120	5120
Önerilen Şarj Akımı [A]	30	30	30
Maksimum Şarj Akımı [A]	50	50	50
Önerilen Şarj Gerilimi [V]	14.2	28.4	56.8
Maksimum Şarj Gerilimi [V]	14.6	29.2	58.4
Önerilen Deşarj Akımı [A]	50	50	50
Maksimum Deşarj Akımı [A]	100	100	100
Deşarj Kesme Gerilimi [V]	11.1±0.2	22.4±0.2	44.8±0.2
DÖNGÜ KAPASİTESİ (25 °C)			
%100 D.O.D		2000 Döngü	
%50 D.O.D		3400 Döngü	
%30 D.O.D		4800 Döngü	
STANDART			
Aşırı Şarj Koruması		Evet	
Aşırı Deşarj Koruması		Evet	
Aşırı Akım Koruması		Evet	
Kısa Devre Koruması		Evet	
Aşırı Sıcaklık Koruması		Evet	
Sıcaklık Sensörü		Evet	
Ayarlanabilir Şarj / Deşarj Akımı		Evet	
Topraklama		Evet	
Pil Kimyası		LFP 32700 Silindirik	
Güvenlik		IEC 61960 / 62133-2	
ÇALIŞMA KOŞULLARI			
Şarj Sıcaklığı [°C]		0 ~ +60	
Deşarj Sıcaklığı [°C]		-20 ~ +60	
Depolama Sıcaklığı [°C]		0 ~ +35	
Nem (Yoğuşmasız)		Maksimum %95	
Koruma Sınıfı		IP65	
Planlanan Ürün Ömrü [Yıl]		>10	
Garanti Süresi [Yıl]		5	
DİĞER			
Boyutlar (GxDxY) [mm]	208x410x242	679x431x189	679x431x189
Ağırlık [kg]	15.5±0.5	55.5±0.5	55.5±0.5
Batarya Bağlantısı	IP67 Korumalı Artı (+) ve Eksi (-) Uçlu Konnektör Başlık		
Seri Bağlantı	Hayır		
Paralel Bağlantı	Evet (Max. 16 Adet)		
Haberleşme	CAN / RS485		
Dış Kabin	Metal Kasa		

FİZİKSEL ÖZELLİKLER



* TommaTech GmbH ürünlerin özelliklerini önceden haber vermeksizin değiştirme hakkını saklı tutar.

* Belirtilen şarj, deşarj, kapasite, ömür değerleri 25 °C ve yoğuşmasız ortamda geçerlidir.

Ver.2303.15